

CRS 355

Descrição e Aplicação

Descripción y Aplicaciones **Description and Applications**

O CRS é um compacto e eficiente exaustor / insuflador de ar com uma unidade de economia de calor para apartamentos, casas, escritórios e outros pequenos ambientes. O CRS propicia uma dupla operação num mesmo aparelho, insuflando ar limpo e fresco proveniente do exterior e exaustando o ar do ambiente. Ao extrair o ar do ambiente, a energia térmica é transferida para as placas de recuperador de papel e é utilizado para aquecer/resfriar o fluxo de ar proveniente do exterior. O recuperador evita as perdas de calor e salva custos de energia para o aquecimento do ar de alimentação durante o inverno, ou executa a operação inversa no verão, realizando o mesmo benefício. Devido ao seu tamanho compacto e funcionamento silencioso, o CRS pode ser instalado em locais com espaço reduzido. O A tubulação pode ser construída para exaustão e insuflamento de ar com diversas captações. Os novos modelos 355 M e 355 T, são projetados para trabalhar com tubulações de 355 mm de diâmetro e atendem altas vazões de ar.



El CRS es un extractor / soplador de aire compacto y eficiente con una unidad de ahorro de calor para apartamentos, casas, oficinas y otros entornos pequeños. El CRS ofrece un funcionamiento dual en el mismo dispositivo, suministrando aire limpio y fresco desde el exterior y expulsando el aire ambiental. Al extraer el aire ambiente, la energía térmica se transfiere a las placas de recuperación de papel y se utiliza para calentar / enfriar el flujo de aire que viene del exterior. La estufa evita pérdidas de calor y ahorra costos de energía para calentar el aire de suministro durante el invierno, o realiza la operación inversa en verano, obteniendo el mismo beneficio. Debido a su tamaño compacto y funcionamiento silencioso, el CRS se puede instalar en lugares con espacio limitado. O Se pueden construir tuberías para extracción e insuflación de aire con varias tomas. Los nuevos modelos 355 M y 355 T están diseñados para trabajar con tuberías de 355 mm de diámetro y cumplir con altos flujos de aire.

The CRS is a compact and efficient air exhaust/blower with a heat saving unit for apartments, houses, offices and other small environments. The CRS provides dual operation in the same device, supplying fresh, clean air from outside and exhausting the ambient air. By extracting ambient air, thermal energy is transferred to the paper reclaimer plates and is used to heat/cool the air flow coming from outside. The stove avoids heat losses and saves energy costs for heating the supply air during winter, or performs the reverse operation in summer, realizing the same benefit. Due to its compact size and silent operation, the CRS can be installed in places with limited space. O Piping can be built for exhaust and insufflation of air with various intakes. The new 355 M and 355 T models are designed to work with 355 mm diameter pipes and meet high air flows.

Características e Certificações

Características y Certificaciones

Features and Certifications

Ultra compact
Ultra compacto
Ultra compact

Filtros G3 / G4 / M5
Filtros G3 / G4 / M5
G3 / G4 / M5 Filters

Motor com mancais de rolamento
Motor con cojines de rolamiento
Ball Bearing motors

Protetor Térmico
Protector Térmico
Thermal Protector

1 ano de garantia
1 año garantía
1 year guarantee

IP X4 / Classe I
IP X4 / Classe I
IP X4 / Classe I

Unidade Recuperadora de Calor
Unidad de recuperación térmica
Heat Recovery Unit

Construído em chapa galvanizada
Construído en galvanizado
Build with galvanized sheet

Dois modelos, 355 M e 355 T
Dos modelos, 355 M e 355 T
Two Models 355 M and 355 T

A célula cruzada de recuperação de calor, tem eficiência de até 68%. A célula não é somente utilizada para recuperação de calor do ar extraído, mas também para a recuperação da umidade que resulta em equilíbrio a umidade interna. Na temporada de verão, o recuperador serve para entrada de ar resfriado e secagem e na temporada de inverno para aquecer e hidratação. O ar extraído transfere sua umidade para as placas de trocadores de calor, onde o vapor d'água é condensado e absorvido. O calor recuperado e a umidade são transferidos para o ar insuflado e os germes e odores são deixados para trás.

Os motores do CRS possuem protetor térmico, evitando qualquer dano maior ao produto ou as instalações em caso de superaquecimento.

O ar extraído é filtrado por filtro G3, protegendo e aumentando a vida útil da célula de troca de calor. O ar insuflado é filtrado por filtros G3 ou G4/M5 (dependendo da versão adquirida). Os filtros evitam a entrada de sujeira e poeira no ambiente e protege os componentes da unidade contra contaminações.

A carcaça do CRS é feita em chapa galvanizada, resistente à corrosão e isolado com uma camada de 5mm para proteção acústica e térmica. Para montagem fácil, a carcaça possui 04 suportes para instalação. A tampa de fechamento é facilmente aberta para acesso rápido ao interior do CRS para troca dos filtros ou realizar manutenções.

O CRS é equipado com motores que possuem turbinas de pás curvas, garantindo uma melhor eficiência. Além disso os mancais dos motores são de rolamento, garantindo uma longa vida útil.



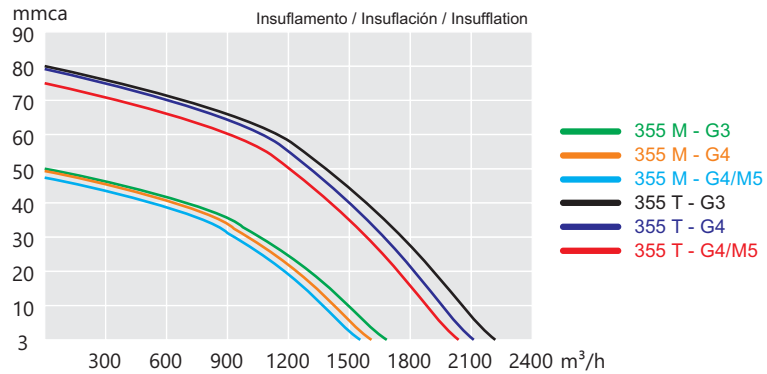
Dimensões e Características Técnicas

Dimensiones y Técnico

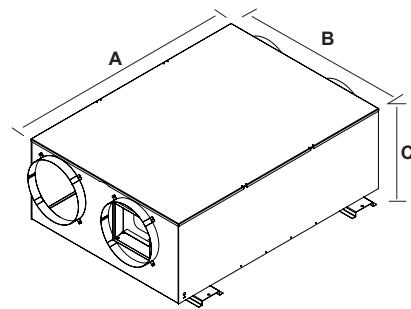
Dimensions and Specifications

		MODELO / Type		
		355 M G4/M5	355 T G4/M5	
Vazão Máxima Caudal Máximo Extract Capacity	m³/h	Exaustão Salida / exhaustión	1678	2239
		Insuflamento Insuflación / Insufflation	1517	2017
	CFM	Exaustão Salida / exhaustión	987	1317
		Insuflamento Insuflación / Insufflation	892	1187
Frequência Frecuencia Frequency, Hz		60		
Potência Motor Potencia Power, W		450	1350	
Potência Absorvida total Potencia Power, W		1150	1850	
Nível Pressão Sonora Nivel Presión Sonora Sound pressure level, dBA		61	63	
Tipo de Tensão Tipo de Tension Voltage Type, V		Monofásica	Trifásica	
Tensão Tension Voltage, V		230	380	
Pressão Máxima Presión Máxima Max Air Pressure, mmca		Exaustão Salida / exhaustión	50	80
		Insuflamento Insuflación / Insufflation	48	75
Duto Conducto Duct Diameter, Pol		14	14	
Peso Peso Weight, Kg		66	77	
Material de Isolação Material de aislamiento Insulation Material		Poliuretano de baixa densidade expandido - células fechadas (PEBD) colaminada com película de alumínio.		
Filtro de exaustão Filtro de salida Exhaust filter		G3	G3	
Filtro de insuflamento Filtro Insuflación Insufflation Filter		G4/M5	G4/M5	
Eficiência de recuperação térmica Eficiencia de recuperación de calor Heat recovery efficiency		68 %		
Eficiência de recuperação de umidade Eficiencia de recuperación de humedad Moisture recovery efficiency		65 %		
Modo de recuperação e material Modo de recuperación y material Recovery mode and material		Cruzado com papel Enthalpy Cruzada con papel de Enthalpy Cross Flow with Enthalpy paper		

ATENÇÃO! Não utilizar inversor de frequência com estes modelos



MODELO Type	Dimensional / Dimensions (mm)		
	A	B	C
CRS 355 M	1384	1100	481
CRS 355 T	1284	1160	546



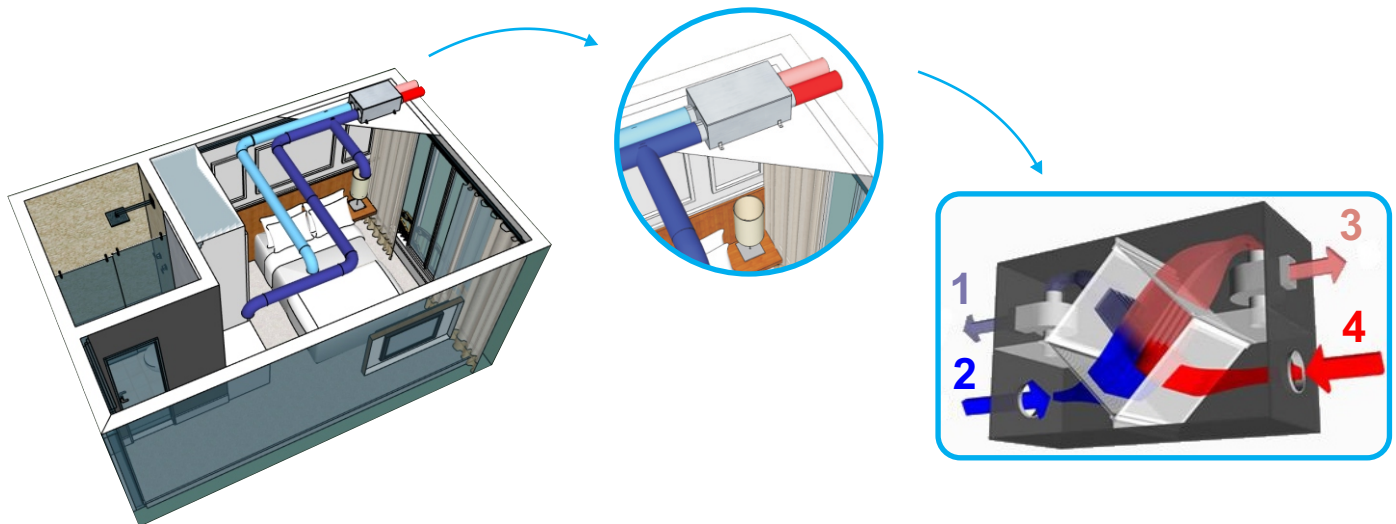
Exemplos de Aplicação

Ejemplos de Aplicación

Application Examples

Lógica de funcionamento

- O ar extraído do ambiente (frio ou quente) é deslocado pelo motor, passa pelo filtro e chega até a célula de recuperação térmica, onde transfere a energia térmica para os seu elementos e em seguida o ar sai ao exterior.
- O ar insuflado é movido a partir do exterior pelo motor, passa pelo filtro, onde é purificado e em seguida, passa pela célula recuperadora que absorve uma parte da energia térmica proveniente do interior e em seguida, o ar é insuflado para o ambiente.
- Desta forma, o ar de dentro com o ar de fora cruzam-se através da célula de recuperação térmica, assim o CRS reduz as perdas de energia térmica e reduz os custos operacionais para o aquecimento ou refrigeração do ar.



1

Ar para dentro da casa
Ar para dentro de casa
Air to home

2

Ar retirado do ambiente
Ar retirado del ambiente
Exhaust air from home

3

Ar retirado para fora
Ar retirado para fuera
Exhaust air to outside

4

Ar de Fora
Ar de fuera
Air from outside