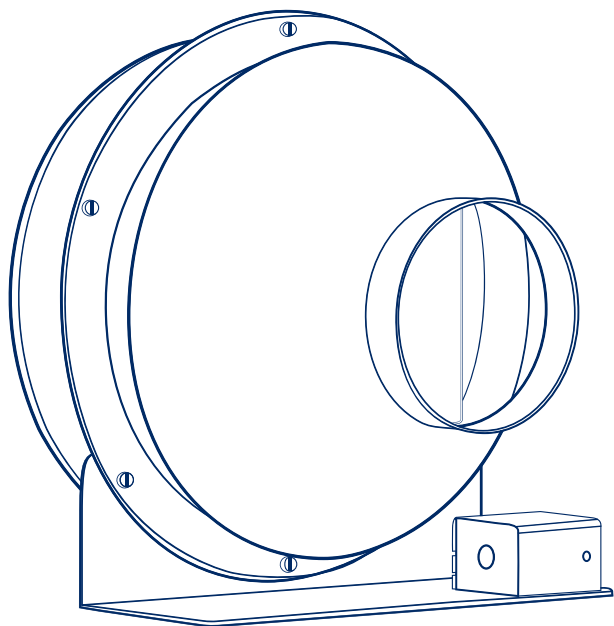




LINHA ACI

Parabéns! Você acaba de adquirir um produto SICFLUX!

Manual de instalação



1 INSTRUÇÕES IMPORTANTES DE SEGURANÇA E INSTALAÇÃO	2
2 TABELA DE PROBLEMAS MAIS COMUNS	3
3 INSTRUÇÕES DE INSTALAÇÃO LINHA ACI	4
4 CUIDADOS COM SEU EXAUSTOR	4
5 CUIDADOS COM ISOLAMENTO ACÚSTICO	4
6 GARANTIA	5
7 RECICLAGEM	5

contato@sicflux.com.br

posvenda@sicflux.com.br

SERVIÇO DE ATENDIMENTO AO CONSUMIDOR:

sac@sicflux.com.br – V.13 - 13/05/2024

 [sicflux.official](https://www.facebook.com/sicflux.official)

 [sicflux.official](https://www.instagram.com/sicflux.official)



1 INSTRUÇÕES IMPORTANTES DE SEGURANÇA E INSTALAÇÃO

- Verifique se próximo ao local onde será feita a instalação possui um ponto de energia elétrica.
- Certifique-se para que toda a instalação seja feita por profissional competente.
- Não utilize seu exaustor em ambientes com temperaturas acima de 40°C.
- Não bloqueie a entrada e a saída do ar, mesmo com o aparelho desligado.
- Nunca introduza objetos de espécie alguma dentro do aparelho por meio dos orifícios e aberturas. Esses objetos podem atingir componentes que conduzem eletricidade, provocando curto-circuitos, incêndios ou choques elétricos.
- Seu exaustor possui uma hélice para movimentação de ar. Apenas ligue o exaustor quando estiver instalado em seu local definido, a fim de não haver nenhuma possibilidade de acesso a hélice em movimento, evitando assim acidentes.
- Nunca deixe crianças manipularem equipamentos elétricos.
- Mantenha crianças e animais longe de embalagens de qualquer natureza.
- Para um excelente funcionamento e conforto auditivo instale seu exaustor acima do forro.

ATENÇÃO!



- Este exaustor, deve ser instalado a, no mínimo, 1 metro de qualquer abertura acessível do duto de descarga.
- Este exaustor deve ser instalado com dutos de pelo menos 1 metro de comprimento.

- Este aparelho não se destina à utilização por pessoas (inclusive crianças) com capacidades físicas, sensoriais ou mentais reduzidas, ou por pessoas com falta de experiência e conhecimento, a menos que tenha recebido instruções referentes à utilização do aparelho ou estejam sob a supervisão de uma pessoa responsável pela sua segurança. (IEC 60335-1/2006)
- Recomenda-se que as crianças sejam vigiadas para assegurar que elas não estejam brincando com o aparelho. IEC 60335-1/2006)
- Certifique-se que o ventilador está desligado da rede elétrica antes de realizar qualquer tipo de manutenção. (IEC 60335-2-80/2008)
- Devem ser tomadas precauções para evitar o fluxo reverso deste aparelho, ou seja, instalá-lo no sentido do fluxo de ar errado. Siga a seta de indicação do aparelho. (IEC 60335-2-80/2008)
- Este aparelho, não possui cordão de alimentação, sendo necessário incorporar a fiação fixa, meios para desligamento da alimentação com separação de contato em todos os pólos que garanta desligamento total do produto da alimentação. (IEC 60335-1/2006)
- Caso os fios de alimentação estejam danificados o aparelho deve ser descartado. (IEC 60335-1/2006)
- Certifique-se que a tubulação usada tem diâmetro igual a saída de ar do aparelho.
- Os fios da rede elétrica devem ter entre 1 e 2 mm de espessura para utilização neste exaustor.
- Utilize buchas e parafusos próprios de acordo com sua parede ou teto.

2 TABELA DE PROBLEMAS MAIS COMUNS

Em caso de problemas durante a instalação, siga as sugestões abaixo e/ou ligue para os telefones 47 3452-3003 ou 47 3452-3033.

PROBLEMA	SUGESTÃO
Meu exaustor não liga	Verifique se não há nenhum fio solto na instalação e se há energia elétrica no fios que alimentam o exaustor.
Produto aparenta velocidade baixa	Verifique se o aparelho está ligado em 220 V c.a.
Vibração excessiva	Não fixar o equipamento diretamente na laje, sempre utilizar material resiliente entre a parte metálica e a estrutura. Utilizar amortecedor de impacto para fixação das máquinas.
Transmissão de ruído	Utilizar mangote entre a máquina e a tubulação rígida. Não encostar a máquina em tubulações ou qualquer parte metálica.
Incômodo por ruído gerado ou ruído acima da norma	Instalar um forro de isolamento conforme especificação do consultor de acústica.

Tabela 2.1: Problemas mais comuns.

3 INSTRUÇÕES DE INSTALAÇÃO LINHA ACI

1. Retire o aparelho da caixa.
2. Realize a fixação do mesmo no local escolhido através do suporte.
3. Faça a fixação dos dutos na entrada e saída de ar do aparelho.
4. Abra a tampa da caixa elétrica e execute a ligação elétrica na rede, conforme abaixo:

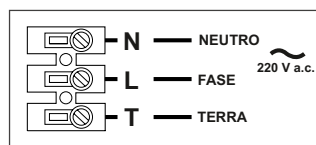


Figura 3.1: Conexão elétrica.

ESTE APARELHO FUNCIONA APENAS EM 220V c.a. - 60 Hz.

4 CUIDADOS COM SEU EXAUSTOR

Para manter o seu exaustor limpo, basta um pano levemente úmido e em seguida secar.

A hélice deve ser limpa regularmente para assim não ocorrer os seguintes problemas:

- Queda da eficiência do aparelho; Nível de ruído exagerado; Perda de vida útil do aparelho e Perda de garantia.
- Qualquer limpeza deverá ser realizada com o aparelho desligado da eletricidade.

5 CUIDADOS COM ISOLAMENTO ACÚSTICO

De acordo com a NBR 10152: 2017 que determina os níveis de pressão sonora em ambientes internos a edificações, recomenda-se aos construtores, empreendedores, incorporadores, projetistas, usuários e ao poder público a adoção de tais valores de referência para o adequado uso dos diferentes ambientes internos de uma edificação.

Cabe ao projetista a responsabilidade técnica de respeitar as normas NBR 15575 (todas as partes), NBR 10152:2017, NBR 10151:2019 e a legislação municipal vigente na época.

6 GARANTIA

TEMPO DE GARANTIA:

O tempo de garantia é de 09 meses adicionalmente aos 90 dias da garantia legal, totalizando 01 ano.

O QUE A GARANTIA COBRE:

A garantia cobre defeitos de fabricação e montagem, desde que os aparelhos sejam utilizados em condições normais pelo consumidor. Além disso a garantia cobre totalmente a mão-de-obra e peças para o reparo dos defeitos constatados como sendo de fabricação.

Os custos de frete são de responsabilidade do cliente.

EXCLUSÕES DA GARANTIA:

Desgaste natural das peças, produto que possui capacitor ficar parado, sem uso, por mais de 12 meses, abuso e uso incorreto do produto, instalação incorreta, modificação de qualquer natureza sem autorização por escrito, riscos, partes quebradas por mau uso e falta de limpeza da peça, não estão cobertos pela garantia.

COMO SOLICITAR A GARANTIA :

O atendimento em garantia deverá ser requisitado pelo consumidor, através dos telefones 47 3452-3003 ou 47 3452-3033 ou pelo e-mail sac@sicflux.com.br. O usuário deverá informar o problema encontrado, o produto adquirido, o lote do produto (que encontra-se na caixa ou na etiqueta colada ao produto) e a nota fiscal de compra.

É indispensável a apresentação da Nota Fiscal original, datada, sem emendas, adulterações ou rasuras, pois somente com esse documento é possível solicitar a garantia.

7 RECICLAGEM



O compromisso que devemos adquirir com as futuras gerações, obriga-nos a realizar a reciclagem dos materiais. Não se esqueça de reciclar a embalagem e seus elementos restantes.

Este produto possui partes elétricas e não deve ser descartado no lixo comum.