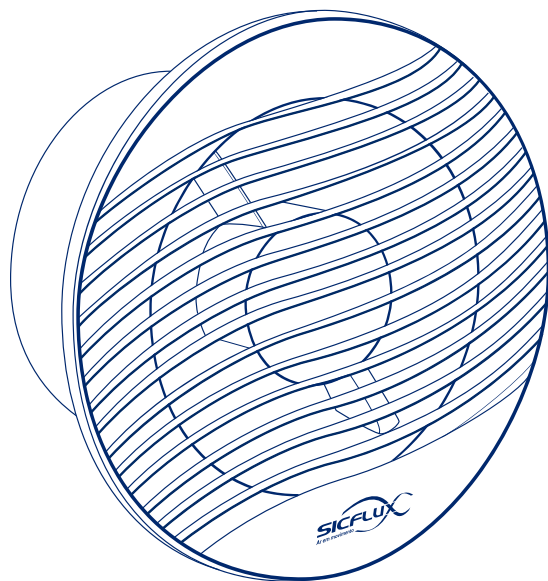




LINHA MEGA, MEGAKIT E MEGA PRO - MODELOS 18/25/34

Parabéns! Você acaba de adquirir um produto SICFLUX!

Manual de Instalação



1 INSTRUÇÕES IMPORTANTES DE SEGURANÇA E INSTALAÇÃO	2
2 GABARITO DE FIXAÇÕES E DISTÂNCIAS	3
3 TABELA DE PROBLEMAS MAIS COMUNS	4
4 INSTRUÇÕES DE INSTALAÇÃO LINHA MEGA	4
5 TIPOS DE LIGAÇÃO	6
6 CUIDADOS COM O SEU EXAUSOR	6
7 GARANTIA	7
8 RECICLAGEM	7


contato@sicflux.com.br

posvenda@sicflux.com.br

SERVIÇO DE ATENDIMENTO AO CONSUMIDOR:

sac@sicflux.com.br – V. 10 - 11/06/2017

 [sicflux.oficial](https://www.facebook.com/sicflux.oficial)

 [sicflux.oficial](https://www.instagram.com/sicflux.oficial)



1 INSTRUÇÕES IMPORTANTES DE SEGURANÇA E INSTALAÇÃO

- Verifique se próximo ao local onde será feita a instalação possui um ponto de energia elétrica.
- Certifique-se para que toda a instalação seja feita por profissional competente.
- Não utilize seu exaustor em ambientes com temperaturas acima de 40°C.
- Não bloqueie a entrada e a saída do ar, mesmo com o aparelho desligado.
- Nunca introduza objetos de espécie alguma dentro do aparelho por meio dos orifícios e aberturas. Esses objetos podem atingir componentes que conduzem eletricidade, provocando curto-circuitos, incêndios ou choques elétricos.
- Seu exaustor possui uma hélice para movimentação de ar. Apenas ligue o exaustor quando estiver instalado em seu local definido, a fim de não haver nenhuma possibilidade de acesso a hélice em movimento, evitando assim acidentes.
- Nunca deixe crianças manipularem equipamentos elétricos.
- Mantenha crianças e animais longe de embalagens de qualquer natureza.
- Para um excelente funcionamento e conforto auditivo instale seu exaustor no teto ou na parede a 2,30 metros de altura do piso.

ATENÇÃO!



- Este exaustor, deve ser instalado a, no mínimo, 1 metro de qualquer abertura acessível do duto de descarga.
- Este exaustor deve ser instalado com dutos de pelo menos 1 metro de comprimento.

- Este aparelho não se destina à utilização por pessoas (inclusive crianças) com capacidades físicas, sensoriais ou mentais reduzidas, ou por pessoas com falta de experiência e conhecimento, a menos que tenha recebido instruções referentes à utilização do aparelho ou estejam sob a supervisão de uma pessoa responsável pela sua segurança. (IEC 60335-1/2006)
- Recomenda-se que as crianças sejam vigiadas para assegurar que elas não estejam brincando com o aparelho. (IEC 60335-1/2006)
- Certifique-se que o ventilador está desligado da rede elétrica antes de realizar qualquer tipo de manutenção. (IEC 60335-2-80/2008)
- Devem ser tomadas precauções para evitar o fluxo reverso deste aparelho, ou seja, instalá-lo no sentido do fluxo de ar errado. (IEC 60335-2-80/2008)
- Este aparelho, não possui cordão de alimentação, sendo necessário incorporar a fiação fixa, meios para desligamento da alimentação com separação de contato em todos os polos que garantam desligamento total do produto da alimentação. (IEC 60335-1/2006)
- Caso os fios de alimentação estejam danificados o aparelho deve ser descartado. (IEC 60335-1/2006)
- Certifique-se que a tubulação usada tem diâmetro igual a saída de ar do aparelho. A informação de qual o tubo indicado para cada modelo, encontra-se na tabela A, página 2 deste manual.

- Certifique de realizar o furo na parede ou teto com o diâmetro pedido na tabela A, pois a medida pedida é que garante total segurança quanto a distância do aparelho para a parede ou teto.
- Os fios da rede elétrica devem ter entre 1 e 2 mm de espessura para utilização neste exaustor.
- Utilize buchas e parafusos próprios de acordo com sua parede ou teto, sendo ele, alvenaria, gesso ou outro tipo.

MODELO	DIÂMETRO DO FURO NA PAREDE/TETO	DIÂMETRO DO TUBO COMPATÍVEL
18	155 mm	150 mm
25	155 mm	150 mm
34	155 mm	150 mm

Tabela 1.1: Tabela A.

2 GABARITO DE FIXAÇÕES E DISTÂNCIAS

Utilize as informações abaixo para auxílio na fixação do aparelho.

Seu aparelho possui quatro furos de fixação. Utilize todos os furos para fixá-lo na parede ou teto. Como auxílio para saber onde realizar os furos, vire o aparelho ao contrário, ficando a hélice voltada para fora e centralize o exaustor no furo realizado na parede. Com um lápis ou similar, marque os furos na parede. Certifique-se que o aparelho está sendo fixado de forma centralizada no furo, para assim não ocorrer nenhum tipo de obstrução em seu funcionamento.

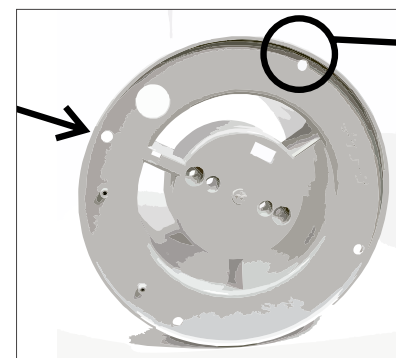


Figura 2.1:

MODELO	DIÂMETRO QUE OCUPA O ACABAMENTO DO PRODUTO
18/25/34	201 mm

Tabela 2.1:

3 TABELA DE PROBLEMAS MAIS COMUNS

Siga as sugestões abaixo, e caso tenha dificuldades, ligue para o nosso Serviço de Atendimento ao Consumidor pelos telefones 47 3452-3003 ou 47 3452-3033.

PROBLEMA	SUGESTÃO
Meu exaustor não liga	<ul style="list-style-type: none"> • Verifique se não há nenhum fio solto na instalação. • Verifique se há energia elétrica nos fios que alimentam o exaustor. • Verifique se o esquema de ligação está correto, conforme o diagrama da página 5.
Meu exaustor parece funcionar de forma lenta	Verifique se o esquema de ligação esteja correto, conforme diagrama da página 5.

Tabela 3.1: Problemas mais comuns.

4 INSTRUÇÕES DE INSTALAÇÃO LINHA MEGA

1. Realize no local da instalação um furo no diâmetro de acordo com a Tabela A para o acoplamento do aparelho e os furos de fixação, seguindo o gabarito de fixações e distâncias, que consta na página 3 deste manual.
2. Retire o produto da caixa e puxe a grade frontal.
3. Retire a tampa central elétrica do produto. Introduza os fios da rede elétrica pelo furo de entrada na lateral e passe o mesmo entre as torres de ancoragem e coloque a tampa de ancoragem e fixe a mesma. Certifique-se para que os fios estejam bem presos e com a tampa até o final. (A tampa de ancoragem e os parafusos, são fornecidos junto ao produto, dentro de um saquinho).
4. Execute a ligação elétrica. Faça a ligação do aparelho de acordo com a sua rede elétrica (127 / 220 V c.a.) conforme o esquema de ligação na página 5. Utilize os conectores de torção fornecidos para garantir a segurança elétrica.

5. Feche a tampa da caixa elétrica através de parafuso.

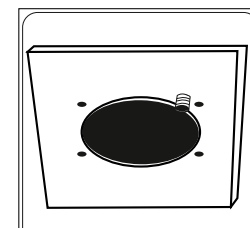


Figura 4.1:

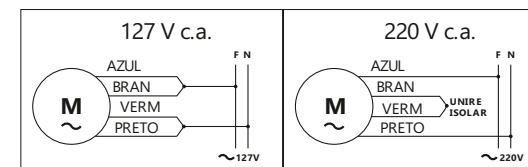


Figura 4.2: Esquema de ligação.

6. Coloque o aparelho no local desejado e faça a fixação.
7. Coloque a grade frontal.
8. Faça o acabamento externo (não acompanha o produto).

5 TIPOS DE LIGAÇÃO

Instalação na parede para saída direta.

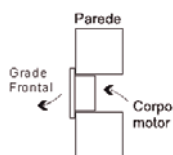


Figura 5.1:

Instalação no duto coletivo.

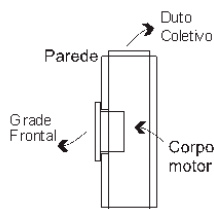


Figura 5.2:

Instalação no forro.

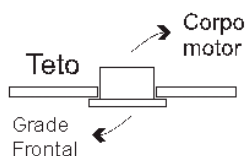


Figura 5.3:

6 CUIDADOS COM O SEU EXAUSOR

Para manter o seu exaustor limpo, basta um pano levemente úmido e em seguida secar.

A hélice deve ser limpa regularmente para assim não ocorrer os seguintes problemas:

- Queda da eficiência do aparelho; Nível de ruído exagerado; Perda de vida útil do aparelho e Perda de garantia.
- Qualquer limpeza deverá ser realizada com o aparelho desligado da eletricidade.

7 GARANTIA

TEMPO DE GARANTIA:

O tempo de garantia é de 09 meses adicionalmente aos 90 dias da garantia legal, totalizando 01 ano.

O QUE A GARANTIA COBRE:

A garantia cobre defeitos de fabricação e montagem, desde que os aparelhos sejam utilizados em condições normais pelo consumidor. Além disso, a garantia cobre totalmente a mão-de-obra e peças para o reparo dos defeitos constatados como sendo de fabricação.

Os custos de frete são de responsabilidade do cliente.

EXCLUSÕES DA GARANTIA:

Desgaste natural das peças, abuso e uso incorreto do produto, instalação incorreta, modificação de qualquer natureza sem autorização por escrito, riscos, partes quebradas por mau uso e falta de limpeza da peça, não estão cobertos pela garantia.

COMO SOLICITAR A GARANTIA :

O atendimento em garantia deverá ser requisitado pelo consumidor, através dos telefones 47 3452-3003 ou 47 3452-3033 ou pelo e-mail sac@sicflux.com.br. O usuário deverá informar o problema encontrado, o produto adquirido, o lote do produto (que encontra-se na caixa ou na etiqueta colada ao produto) e a nota fiscal de compra.

É indispensável a apresentação da Nota Fiscal original, datada, sem emendas, adulterações ou rasuras, pois somente com esse documento é possível solicitar a garantia.

8 RECICLAGEM



O compromisso que devemos adquirir com as futuras gerações, obriga-nos a realizar a reciclagem dos materiais. Não se esqueça de reciclar a embalagem e seus elementos restantes.

Este produto possui partes elétricas e não deve ser descartado no lixo comum.