

TITAN LD



Descrição e Aplicação

Nossos ventiladores apresentam uma construção inovadora de **voluta universal**, que se adapta a qualquer posição de descarga de ar. Isso oferece agilidade na fabricação e a flexibilidade de alterar a posição em campo, sem dificuldades.

Os ventiladores/exaustores Titan LD são do tipo **Limit Load** com pás retas inclinadas para trás de Simples e Dupla Aspiração. Todos os modelos são construídos com chapa de aço 1020.

As aplicações dos **Titans LD Universal** abrangem desde HVAC industrial, controle de emissões e segurança contra incêndio até salas limpas, exaustão industrial e geração de energia. Em caso de incêndio, a ventilação mecânica da escada pressurizada impede que a fumaça se propague e assim facilita a saída das pessoas, evitando possíveis intoxicações que podem até levar à morte por asfixia.



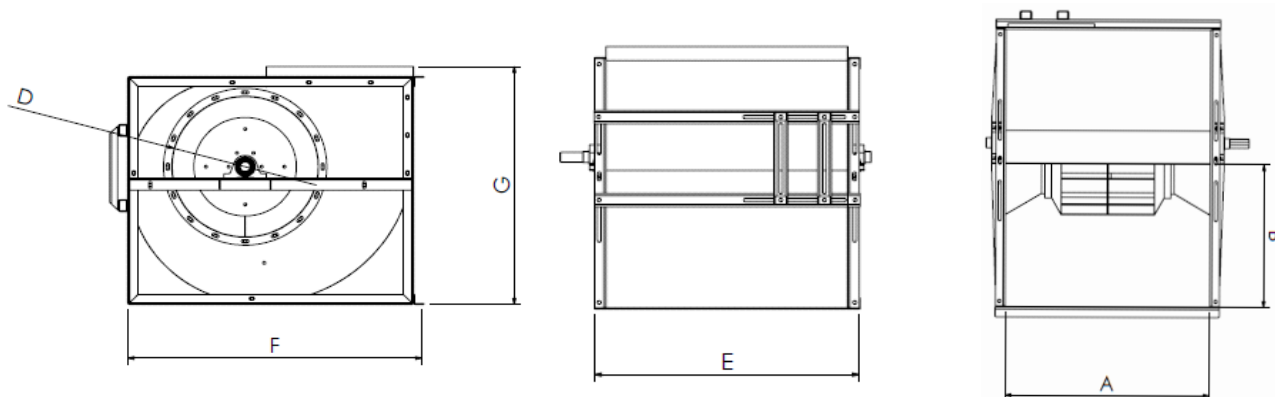
Características

- Pás retas inclinadas para trás
- Carcaça com fechamento Especial
- Estrutura de voluta em chapa de aço 1020 galvanizado
- Modelos com vazões de 1000 a 140.000 m³/h
- Modelos com pressões de 20 a 350 mmca
- Rotores Balanceados conforme norma ISO21940
- Protetor de correia reforçado
- Rendimento de até 81%

Acessórios

- Equipamento Pintado
- Junta Flexível
- Tela de proteção na captação do ar
- Damper gravitacional
- Amortecedores
- Eixo Passante
- Contra flange de alvenaria e flange

Dimensões (mm)



Modelo /Type	Dimensões / Dimensiones / Dimensions (mm)							Peso/Weight[kg]
	A	B	C	D	E	F	G	
200	300	200	35	200	400	410	370	56
224	335	224	35	224	435	455	412	63
250	375	250	35	250	475	506	460	70
280	425	280	35	280	525	564	515	78
315	475	315	35	315	575	632	580	88
355	530	355	35	355	630	710	660	100
400	600	400	40	400	740	800	740	112
450	670	450	40	450	810	900	810	150
500	750	500	40	500	890	1000	900	168
560	850	560	40	560	990	1120	1008	185
630	950	630	40	630	1090	1260	1080	195
710	1060	710	40	710	1200	1420	1200	230
800	1180	800	40	800	1320	1600	1360	260
900	1320	900	40	900	1460	1850	1570	405
1000	1500	1000	40	1000	1640	2020	1715	525

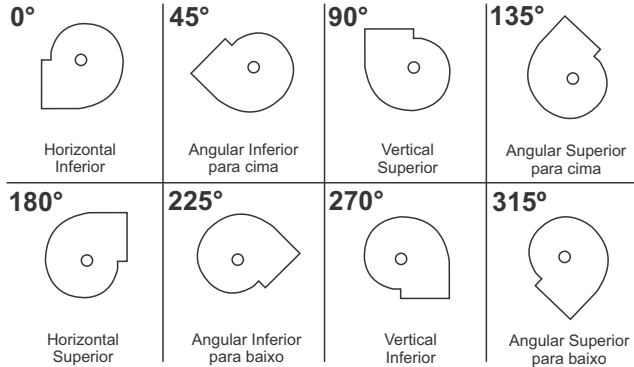
Peso somente da carcaça completa, sem peso do motor. Demais arranjos e construções, informações sob consulta.



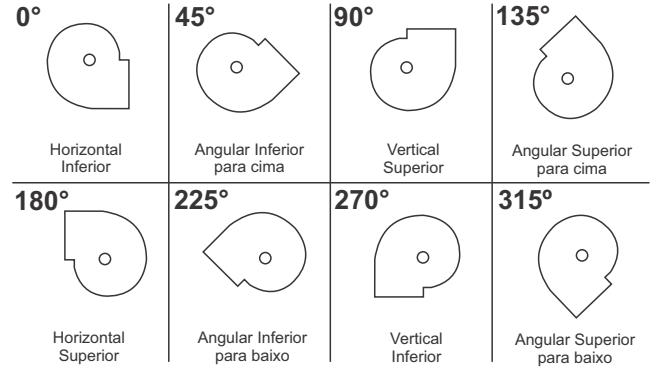
Arranjo e Posições

Os ventiladores/exaustores Titan LD são disponibilizados com acionamento com correias. A posição da carcaça e o lado de acionamento é determinado conforme posições abaixo. De padrão, caso não seja informado a posição, o motor será instalado no lado oposto a abertura de saída. Modelos com motor de até 20 CV, motor será instalado na lateral. Modelos com motores superiores a 20 CV, motor instalado sob base no chão.

Horário - Clockwise Visto pelo lado de acionamento



Anti-Horário - Counter-Clockwise Visto pelo lado de acionamento



Nomenclatura

Modelo	Tamanho	Arranjo	Classe	Posições
Titan LD	200 a 1000	3	I,II,III	Horário ou Anti-Horário em 0, 45, 90, 135, 180, 225, 270, 315 graus

Seleção de produtos

Selección de producto Product Selection

Para seleção do modelo correto da linha CTL, utilize o programa de seleção SELECTFLUX. Totalmente online e com acesso por computador, tablets e celulares, é possível informar o ponto de vazão e pressão e ter o resultado do modelo ideal para atender a sua necessidade. Disponível tanto para opção com e sem filtros. Através da câmera de seu celular ou de um aplicativo leitor de código QR, leia o código ao lado e acesse o selecionador. Ou acesse :

app.selectflux.com.br

Para seleccionar los modelos de la línea CTL, use el programa de selección SELECTFLUX. Totalmente en línea y con acceso por computadora, tabletas y teléfonos móviles, es posible informar el punto de flujo y presión y obtener el resultado del modelo ideal para satisfacer sus necesidades. Disponible para opciones con y sin filtro. A través de la cámara de su teléfono móvil o una aplicación de lector de códigos QR, lea el código al lado y acceda al selector. O ve a app.selectflux.com.br

To select CTL models, use the SELECTFLUX selection program. Fully online and with access by computer, tablets and mobile phones, it is possible to inform the flow and pressure point and have the result of the ideal model to meet your needs. Available for both filter and filterless options. Through the camera of your mobile phone or a QR code reader application, read the code beside and access the picker. Or go to app.selectflux.com.br



SELECTFLUX