

TITAN LS



Descrição e Aplicação

Nossos ventiladores apresentam uma construção inovadora de **voluta universal**, que se adapta a qualquer posição de descarga de ar. Isso oferece agilidade na fabricação e a flexibilidade de alterar a posição em campo, sem dificuldades.

Os ventiladores/exaustores Titan LS são do tipo **Limit Load** com pás retas inclinadas para trás de Simples e Dupla Aspiração. Todos os modelos são construídos com chapa de aço 1020.

As aplicações dos **Titans LS Universal** abrangem desde HVAC industrial, controle de emissões e segurança contra incêndio até salas limpas, exaustão industrial e geração de energia.



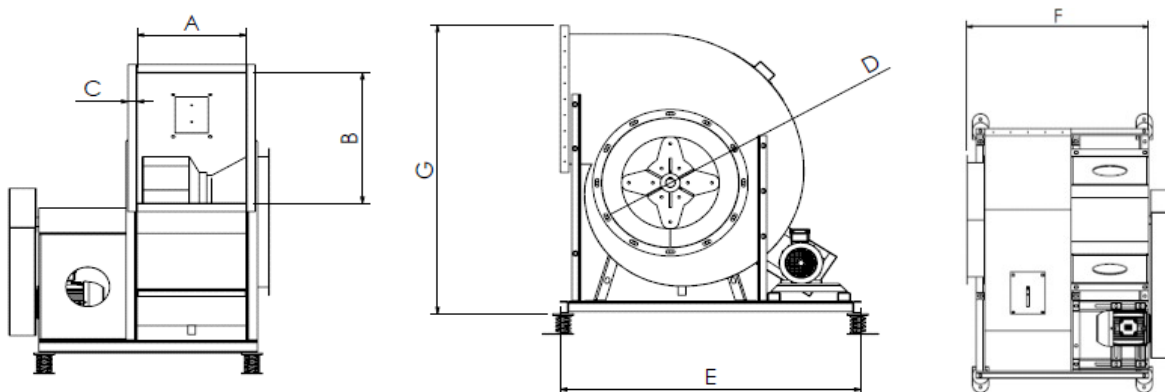
Características Técnicas

- Pás retas inclinadas para trás
- Carcaça com fechamento Especial
- Estrutura de voluta em chapa de aço 1020 galvanizado
- Modelos com vazões de 500 a 50.000 m³/h
- Modelos com pressões de 20 a 350 mmca
- Rotores Balanceados conforme norma ISO21940
- Protetor de correia reforçado
- Rendimento de até 81%

Acessórios

- Equipamento Pintado
- Tela de proteção na captação do ar
- Porta de inspeção
- Amortecedores
- Junta Flexível
- Mancal Fora de fluxo
- Dreno

Dimensões (mm)



Modelo /Type	Dimensões/Dimensiones/Dimension (mm)							Peso/Weight[kg]
	A	B	C	D	E	F	G	
200	160	200	35	200	650	530	515	25
224	180	224	35	224	680	550	575	28
250	200	250	35	250	720	570	640	32
280	224	280	35	280	780	600	720	45
315	250	315	35	315	856	636	740	52
355	280	355	35	355	856	715	835	58
400	315	400	40	400	1076	760	915	65
450	355	450	40	450	1076	840	1000	98
500	400	500	40	500	1276	940	1100	120
560	450	560	40	560	1276	1000	1240	135
630	500	630	40	630	1376	1060	1400	160
710	560	710	40	710	1680	1215	1650	195
800	630	800	40	800	1680	1282	1712	252
900	710	900	40	900	2100	1440	1926	300
1000	800	1000	40	1000	2335	1600	2140	340

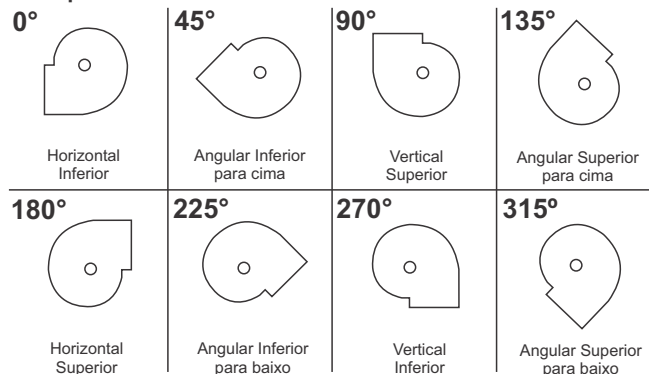
Peso somente da carcaça completa, sem peso do motor. Demais arranjos e construções, informações sob consulta.

Arranjo e Posições

Os ventiladores/exaustores Titan LS são disponibilizados com acionamento com correias. A posição da carcaça e o lado de acionamento é determinado conforme posições abaixo. De padrão, caso não seja informado a posição, o motor será instalado no lado oposto a abertura de saída.

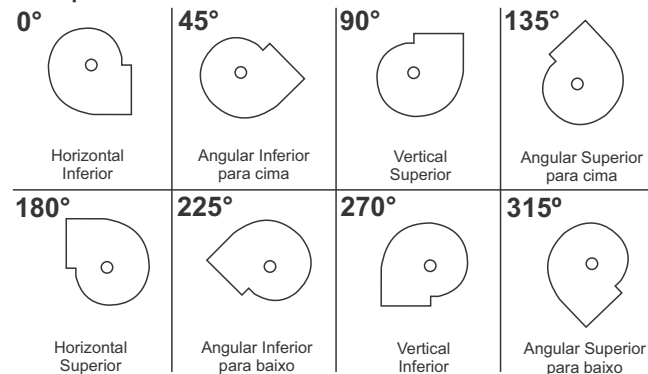
Horário - Clockwise

Visto pelo lado de acionamento



Anti-Horário - Counter-Clockwise

Visto pelo lado de acionamento



Nomenclatura

Modelo	Tamanho	Arranjo	Classe	Posições
Titan LS	200 a 1000	4 ou 9	I,II,III e IV	Horário ou Anti-Horário em 0, 45, 90, 135, 180, 225, 270, 315 graus
				Motor nas posições W e Z

Seleção de produtos

Selección de producto Product Selection

Para seleção do modelo correto da linha LS, utilize o programa de seleção SELECTFLUX. Totalmente online e com acesso por computador, tablets e celulares, é possível informar o ponto de vazão e pressão e ter o resultado do modelo ideal para atender a sua necessidade. Disponível tanto para opção com e sem filtros. Através da câmera de seu celular ou de um aplicativo leitor de código QR, leia o código ao lado e acesse o selecionador. Ou acesse :

app.selectflux.com.br

Para seleccionar los modelos de la línea LS, use el programa de selección SELECTFLUX. Totalmente en línea y con acceso por computadora, tabletas y teléfonos móviles, es posible informar el punto de flujo y presión y obtener el resultado del modelo ideal para satisfacer sus necesidades. Disponible para opciones con y sin filtro. A través de la cámara de su teléfono móvil o una aplicación de lector de códigos QR, lea el código al lado y acceda al selector. O ve a app.selectflux.com.br

To select LS models, use the SELECTFLUX selection program. Fully online and with access by computer, tablets and mobile phones, it is possible to inform the flow and pressure point and have the result of the ideal model to meet your needs. Available for both filter and filterless options. Through the camera of your mobile phone or a QR code reader application, read the code beside and access the picker. Or go to app.selectflux.com.br



SELECTFLUX