



TITAN FD (Siroco Dupla Aspiração)



Descrição e Aplicação Descripción y Aplicaciones Description and Applications

A linha Titan FD corresponde a ventiladores centrífugos com pás curvadas e inclinadas para frente, na direção do fluxo de ar, com rotor de dupla aspiração. O Titan SD segue o formato de construção universal, onde o método de fabricação com os mesmos elementos intercambiáveis permite alteração de posição de descarga em campo. Os ventiladores Sirocco são comumente utilizados em sistemas de aquecimento, ventilação e ar-condicionado (HVAC) comerciais e residenciais, bem como em outras aplicações industriais onde é necessário um fluxo de ar. As principais características são baixa e média pressão, construção relativamente barata com peças estampadas e montagem simples.

La línea Titan FD de Ventiladores Centrifugos con alabes diseñados en forma curva y orientadas hacia adelante, en dirección del flujo de aire, de Doble Oído, mueven el aire perpendicular al eje del rotor. Comúnmente utilizado en sistemas de calefacción, ventilación y aire acondicionado (HVAC) comerciales y residenciales, así como en otras aplicaciones industriales donde se requiere flujo de aire. Versatilidad en aplicaciones de baja y media presión, construcción relativamente económica con piezas galvanizadas y montaje sencillo. Sigue el formato de Construcción universal con posibilidad de modificar la posición de descarga en obra. Principales características son la construcción relativamente barata con piezas

The Titan FD - Sirocco Double Inlet, line of Centrifugal Fans with forward curves commonly used in commercial and residential heating, ventilation and air conditioning (HVAC) systems, as well as other industrial applications where airflow is required. Versatility in low and medium pressure applications, relatively inexpensive construction with galvanized parts and simple assembly. It follows the universal construction format with the possibility of modifying the discharge position on the job site. Main characteristics are relatively cheap construction with stamped parts and simple assembly.



Características Características Features

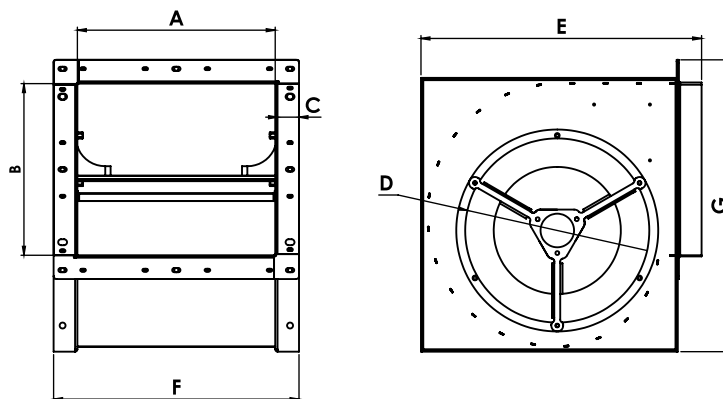
- **Dupla Aspiração**
Doble Oído
Double Inlet
- **Voluta em espiral - Chapa Galvanizada**
Voluta en chapa galvanizada
Volute in galvanized sheet
- **Modelos com pressões até 85 mmca**
Modelos con presiones hasta 85 mmca
Models with pressures up to 85 mmca 3.5 InWg
- **Montagem pode ser tipo simples, dupla ou tripla**
Puede ser de montaje simple, doble o triple
It can be single, double or triple mounted
- **Rotores Balanceados Dinamicamente**
Rotores balanceados dinamicamente
Dynamically Balanced Rotors
- **Estrutura Reforçada**
Estructura reforzada
Reinforced Structure
- **Modelos com vazões até 78000 m³/h**
Modelos con caudales de hasta 78000 m³/h
Models with flow rates up to 78,000 m³/h 45000 CFM
- **Rotor Siroco em chapa galvanizada estampada**
Rotor Siroco en chapa galvanizada
Galvanized sheet metal sirocco engine
- **Motores mono ou trifásicos**
Motores monofásicos o trifásicos
Single-phase or three-phase motors
- **Acionamento Direto ou Indireto**
Acionamiento Directo e Indireto
Belt or direct operation

Acessórios Accesorios Accessories

- **Equipamento Pintado**
Equipo pintado
Painted Equipment
- **Tela de proteção na captação do ar**
Reja de protección para entrada de aire
Air inlet protections
- **Porta de inspeção**
Puerta de inspección
Inspection door
- **Amortecedores**
Amortiguadores
Shock absorbers
- **Junta Flexível**
Articulación flexible
Flexible joint
- **Mancal Fora de fluxo**
Rodamientos fuera de flujo
Bearings out of flow
- **Dreno**
Drenaje
Sewer system

Dimensões Dimensiones Dimensions

(mm)



| Modelo / Type | Dimensões (mm) | | | | | | | Peso / Weight [kg] |
|------------------|----------------|-----|----|-----|------|------|------|-----------------------|
| | A | B | C | D | E | F | G | |
| 227 | 333 | 289 | 40 | 289 | 472 | 413 | 491 | 15 |
| 317 | 396 | 341 | 40 | 341 | 545 | 476 | 577 | 30 |
| 377 | 473 | 403 | 40 | 403 | 676 | 553 | 646 | 45 |
| 457 | 557 | 478 | 40 | 478 | 761 | 637 | 772 | 60 |
| 500 | 750 | 630 | 40 | 630 | 783 | 830 | 815 | 85 |
| 560 | 840 | 710 | 40 | 710 | 966 | 926 | 1039 | 112 |
| 630 | 945 | 800 | 40 | 800 | 993 | 1051 | 1046 | 140 |
| 710 | 1060 | 900 | 40 | 900 | 1110 | 1151 | 1109 | 165 |

Peso somente da carcaça completa, sem peso do motor. Demais arranjos e construções, informações sob consulta.



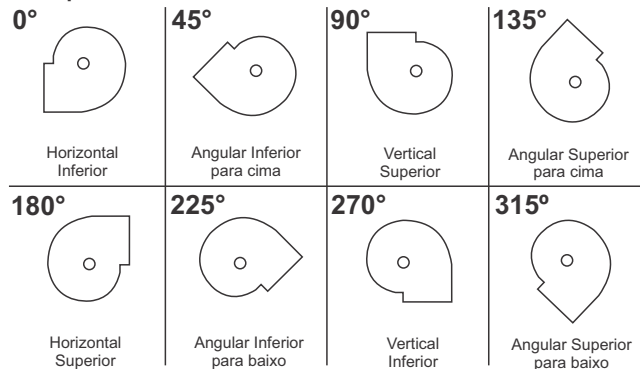
Arranjo e Posições Disposición y Posiciones Arrangement and Positions

Os ventiladores/exaustores Titan FD Universal são disponibilizados com acionamento direto ou indireto. A posição da carcaça e o lado de acionamento é determinado conforme posições abaixo. De padrão, caso não seja informado a posição, o motor será instalado no lado oposto a abertura de saída.

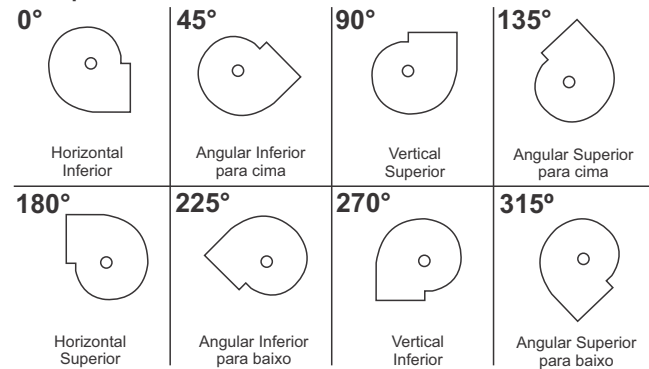
Los ventiladores / extractores Titan FD Universal están disponibles con accionamiento directo e indirecto. La posición de la carcasa y el lado de accionamiento se determina según las posiciones siguientes. De forma predeterminada, si no se informa la posición, el motor se instalará en el lado opuesto a la apertura de salida.

Titan FD Blowers Universal are available with direct and indirect drive. The position of the casing and the drive side is determined by the positions below. Otherwise, if the position is not informed, the motor will be installed on the opposite side of the exhaust opening.

Horário - Clockwise Visto pelo lado de acionamento



Anti-Horário - Counter-Clockwise Visto pelo lado de acionamento



Nomenclatura

| Modelo | Tamanho | Arranjo | Classe | Posições |
|----------|-----------|---------|--------|---|
| Titan FD | 277 a 710 | 3 | I,II | Horário ou Anti-Horário em 0, 45, 90, 135, 180, 225, 270, 315 graus |

Seleção de produtos

Selección de producto

Product Selection

Para seleção do modelo correto da linha CTL, utilize o programa de seleção SELECTFLUX. Totalmente online e com acesso por computador, tablets e celulares, é possível informar o ponto de vazão e pressão e ter o resultado do modelo ideal para atender a sua necessidade. Disponível tanto para opção com e sem filtros. Através da câmera de seu celular ou de um aplicativo leitor de código QR, leia o código ao lado e acesse o selecionador. Ou acesse :

app.selectflux.com.br

Para seleccionar los modelos de la línea CTL, use el programa de selección SELECTFLUX. Totalmente en línea y con acceso por computadora, tabletas y teléfonos móviles, es posible informar el punto de flujo y presión y obtener el resultado del modelo ideal para satisfacer sus necesidades. Disponible para opciones con y sin filtro. A través de la cámara de su teléfono móvil o una aplicación de lector de códigos QR, lea el código al lado y acceda al selector. O ve a app.selectflux.com.br

To select CTL models, use the SELECTFLUX selection program. Fully online and with access by computer, tablets and mobile phones, it is possible to inform the flow and pressure point and have the result of the ideal model to meet your needs. Available for both filter and filterless options. Through the camera of your mobile phone or a QR code reader application, read the code beside and access the picker. Or go to app.selectflux.com.br



 SELECTFLUX