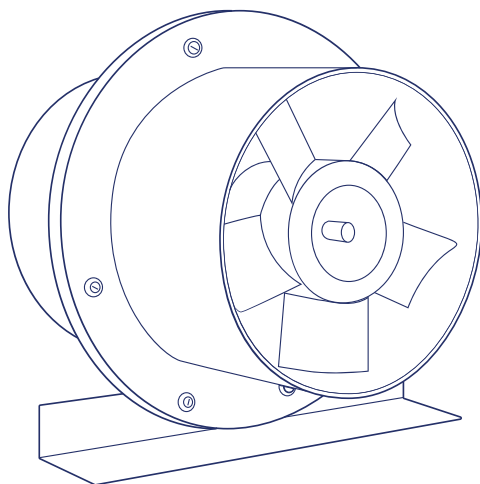




# LINHA INLINE

Parabéns! Você acaba de adquirir um produto SICFLUX!

## Manual de instalação



 @sicflux.official  sicflux.official

 47 3452-3003 / 3452-3033

 posvenda@sicflux.com.br / contato@sicflux.com.br

SAIBA MAIS!



SERVIÇO DE ATENDIMENTO AO CONSUMIDOR: [sac@sicflux.com.br](mailto:sac@sicflux.com.br)

V.7 - 20/07/2020

LEIA TODO O MANUAL ANTES DE REALIZAR A INSTALAÇÃO E UTILIZAÇÃO



<b>1. INSTRUÇÕES IMPORTANTES DE SEGURANÇA E INSTALAÇÃO.....</b>	<b>4</b>
<b>2. TABELA DE PROBLEMAS MAIS COMUNS.....</b>	<b>5</b>
<b>3. INSTRUÇÕES DE INSTALAÇÃO LINHA INLINE.....</b>	<b>6</b>
<b>4. ACESSÓRIOS.....</b>	<b>7</b>
<b>5. CUIDADOS COM SEU EXAUSTOR.....</b>	<b>8</b>
<b>6. GARANTIA.....</b>	<b>8</b>
<b>7. RECICLAGEM.....</b>	<b>8</b>

## 1. INSTRUÇÕES IMPORTANTES DE SEGURANÇA E INSTALAÇÃO

- Verifique se próximo ao local onde será feita a instalação possui um ponto de energia elétrica.
- Certifique-se para que toda a instalação seja feita por profissional competente.
- Não utilize seu exaustor em ambientes com temperaturas acima de 40°C.
- Não bloqueie a entrada e a saída do ar, mesmo com o aparelho desligado.
- Seu exaustor possui uma hélice para movimentação de ar. Apenas ligue o exaustor quando estiver instalado em seu local definido, a fim de não haver nenhuma possibilidade de acesso a hélice em movimento, evitando assim acidentes.
- Nunca deixe crianças manipularem equipamentos elétricos.
- Mantenha crianças e animais longe de embalagens de qualquer natureza.
- Para um excelente funcionamento e conforto auditivo instale seu exaustor a cima do forro.

### ATENÇÃO!



- Este exaustor, deve ser instalado a no mínimo de 1 metro de qualquer abertura acessível do duto de descarga.
- Este exaustor deve ser instalado com dutos de pelo menos 1 metro de comprimento.

- Este aparelho não se destina à utilização por pessoas (inclusive crianças) com capacidades físicas, sensoriais ou mentais reduzidas, ou por pessoas com falta de experiência e conhecimento, a menos que tenha recebido instruções referentes à utilização do aparelho ou estejam sob a supervisão de uma pessoa responsável pela sua segurança. (IEC 60335- 1/2006)
- Recomenda-se que as crianças sejam vigiadas para assegurar que elas não estejam brincando com o aparelho. (IEC 60335-1/2006)
- Certifique-se que o ventilador está desligado da rede elétrica antes de realizar qualquer tipo de manutenção. (IEC 60335-2-80/2008)
- Devem ser tomadas precauções para evitar o fluxo reverso deste aparelho, ou seja, instala-lo no sentido do fluxo de ar errado. Siga a seta de indicação do aparelho. (IEC 60335-2-80/2008)
- Este aparelho, não possui cordão de alimentação, sendo necessário incorporar a fiação fixa, meios para desligamento da alimentação com separação de contato em todos os pólos que garanta desligamento total do produto da alimentação. (IEC 60335-1/2006)
- Caso os fios de alimentação estejam danificados o aparelho deve ser descartado. (IEC 60335-1/2006)
- Certifique-se que a tubulação usada tem diâmetro igual a saída de ar do aparelho.
- Os fios da rede elétrica devem ter entre 1 e 2 mm de espessura para utilização neste exaustor.
- Utilize buchas e parafusos próprios de acordo com sua parede ou teto.

Modelo	Diâmetro do tubo compatível
INLINE 100A E 100B	100 mm
INLINE 170	125 mm
INLINE 190 / 270 / 340	150 mm

Tabela 1.1: Tabela A.

## 2. TABELA DE PROBLEMAS MAIS COMUNS

Se você tiver qualquer dificuldade na instalação e operação do seu exaustor, as sugestões abaixo provavelmente resolverão o problema. Caso ainda tenha dificuldades depois de tentar estas sugestões, ligue para o nosso **Serviço de Atendimento ao Consumidor** pelos telefones 47 3452-3003 ou 47 3452-3033.

Problema	Sugestão
Meu exaustor não liga	Verifique se não há nenhum fio solto na instalação. Verifique se há energia elétrica no fios que alimentam o exaustor
Meu exaustor está funcionando com uma velocidade baixa	Verifique se o aparelho está ligado em 220 V c.a.. e a voltagem de sua rede é 127 V c.a.. Este aparelho pode funcionar nas duas voltagens, de acordo com o esquema elétrico que consta na página 7.
Vibração excessiva	Não fixar o equipamento diretamente na laje, sempre utilizar material resiliente entre a parte metálica e a estrutura. Utilizar amortecedor de impacto para fixação das máquinas.
Transmissão de ruído	Utilizar mangote entre a máquina e a tubulação rígida. Não encostar a máquina em tubulações ou qualquer parte metálica.
Incômodo por ruído gerado ou ruído acima da norma	Instalar um forro de isolamento conforme especificação do consultor de acústica.

Tabela 2.1:

### 3. INSTRUÇÕES DE INSTALAÇÃO LINHA INLINE

1. Retire o produto da caixa.

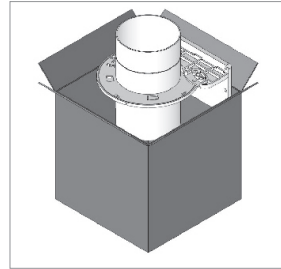


Figura 3.1:

2. Execute a fixação da base no no local escolhido através dos quatro furos de fixação.

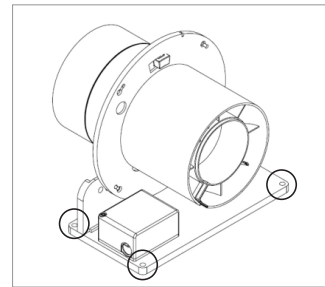


Figura 3.2:

3. Realize a instalação da tubulação, conectando os tubos ao exaustor.

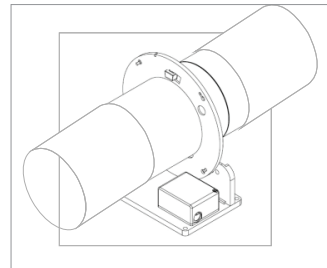


Figura 3.3:

4. Retire a tampa da caixa ligação, soltando o parafuso que prende a mesma.

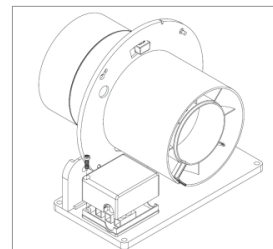


Figura 3.4:

5. Execute a ligação elétrica. Faça a ligação do aparelho de acordo com a sua rede elétrica (127 / 220 V c.a.) conforme o esquema de ligação abaixo:

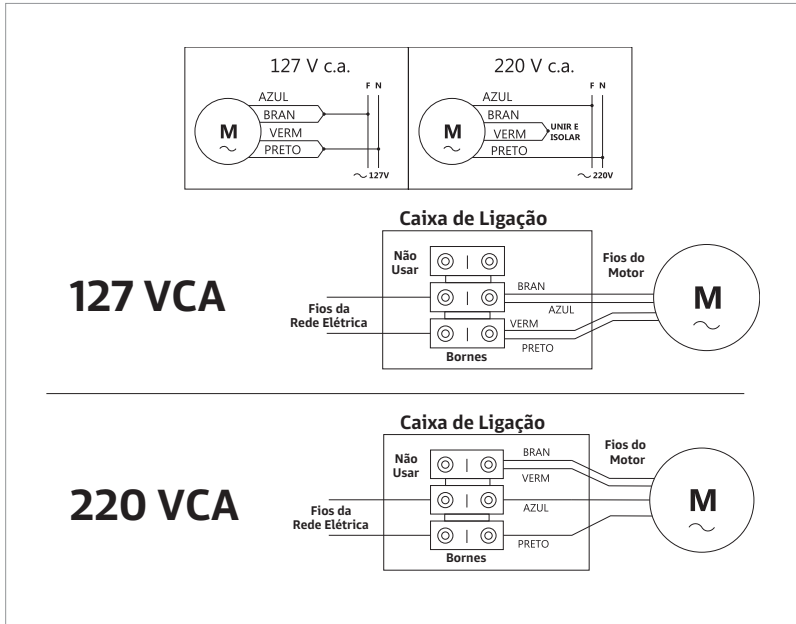


Figura 3.5:

6. Pronto! Seu exaustor está pronto para uso.

## 4. ACESSÓRIOS

Adquira separadamente, o ConnectFlux para INLINE, que auxilia no acoplamento do tubo ao exaustor, sem a necessidade de utilizar fitas, garantindo uma conexão segura. Para realiza a instalação, rosquei o ConnectFlux no tubo e encaixe no corpo do exaustor. Obs.: Aperte o tubo contra o ConnectFlux, para que facilite o encaixe e não fique pontas do tubo sobrando conforme as fotos abaixo.

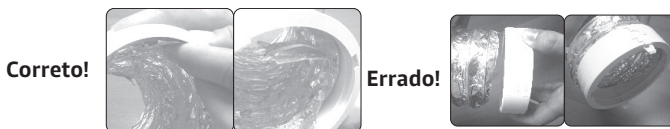


Figura 4.1:

## 5. CUIDADOS COM SEU EXAUSTOR

Para manter o seu exaustor limpo, basta um pano levemente úmido e em seguida secar. A hélice deve ser limpa regularmente para assim não ocorrer os seguintes problemas:

- Queda da eficiência do aparelho; Nível de ruído exagerado; Perda de vida útil do aparelho e Perda da garantia.
- Qualquer limpeza deverá ser realizada com o aparelho desligado da eletricidade

## 6. GARANTIA

### TEMPO DA GARANTIA:

O tempo de garantia é de 09 meses adicionalmente aos 90 dias da garantia legal, totalizando 01 ano.

### O QUE A GARANTIA COBRE:

A garantia cobre defeitos de fabricação e montagem, desde que os aparelhos sejam utilizados em condições normais pelo consumidor. Além disso a garantia cobre totalmente a mão-de-obra e peças para o reparo dos defeitos constatados como sendo de fabricação.

Os custos de frete são de responsabilidade do cliente.

### EXCLUSÕES DA GARANTIA:

Desgaste natural das peças, abuso e uso incorreto do produto, instalação incorreta, modificação de qualquer natureza sem autorização por escrito, riscos, partes quebradas por mau uso e falta de limpeza da peça, não estão cobertos pela garantia.

### COMO SOLICITAR A GARANTIA:

O atendimento em garantia deverá ser requisitado pelo consumidor, através dos telefones (47) 3452-3003 ou 3452-3033 ou e- mail [sac@sicflux.com.br](mailto:sac@sicflux.com.br). O usuário deverá informar o problema encontrado, o produto adquirido, o lote do produto (que encontra- se na caixa ou na etiqueta colada ao produto) e a nota fiscal de compra.

É indispensável a apresentação da Nota Fiscal original, datada, sem emendas, adulterações ou rasuras, pois somente com esse documento é possível solicitar a garantia.

## 7. RECICLAGEM



O compromisso que devemos adquirir com as futuras gerações, obriga-nos a realizar a reciclagem dos materiais. Não se esqueça de reciclar a embalagem e seus elementos restantes.

Este produto possui partes elétricas e não deve ser descartado no lixo comum.